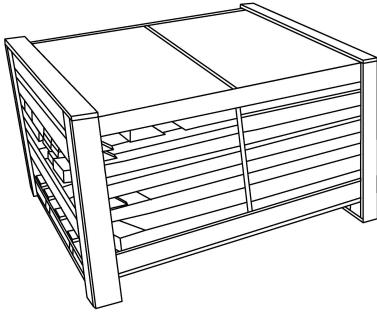


HABILLAGE BOIS POUR SPA GONFLABLE



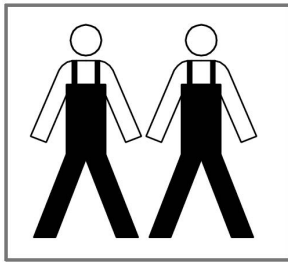


Le manuel que vous avez entre les mains montre étape par étape comment assembler correctement l'habillage bois pour spa gonflable. Ce document reflète autant que possible l'état réel de ce produit et de ses éléments. Toutefois, les dessins présentés dans ce manuel peuvent sensiblement être différents de leur aspect réel. Avant de procéder au montage de ce produit, veuillez au préalable lire attentivement ce document.



Afin de préserver l'ensemble des éléments présents dans la palette, veuillez à stocker celle-ci dans un endroit sec, à l'abri de l'humidité et du soleil.

Le montage de la structure doit être réalisé dans un délais maximum de 2 jours après le déclercage de la palette.



Le montage de la structure de l'habillage pour spa gonflable nécessite la présence de 2 personnes afin de procéder correctement à son installation.



Attention, il sera nécessaire de procéder chaque année à l'entretien de votre structure à l'aide d'un produit adapté. En cas de manquement, la garantie de votre habillage pour spa gonflable pourra être annulée.



Afin de ne pas endommager la structure de votre habillage pour spa gonflable, il est formellement interdit de se tenir debout ou assis dessus.

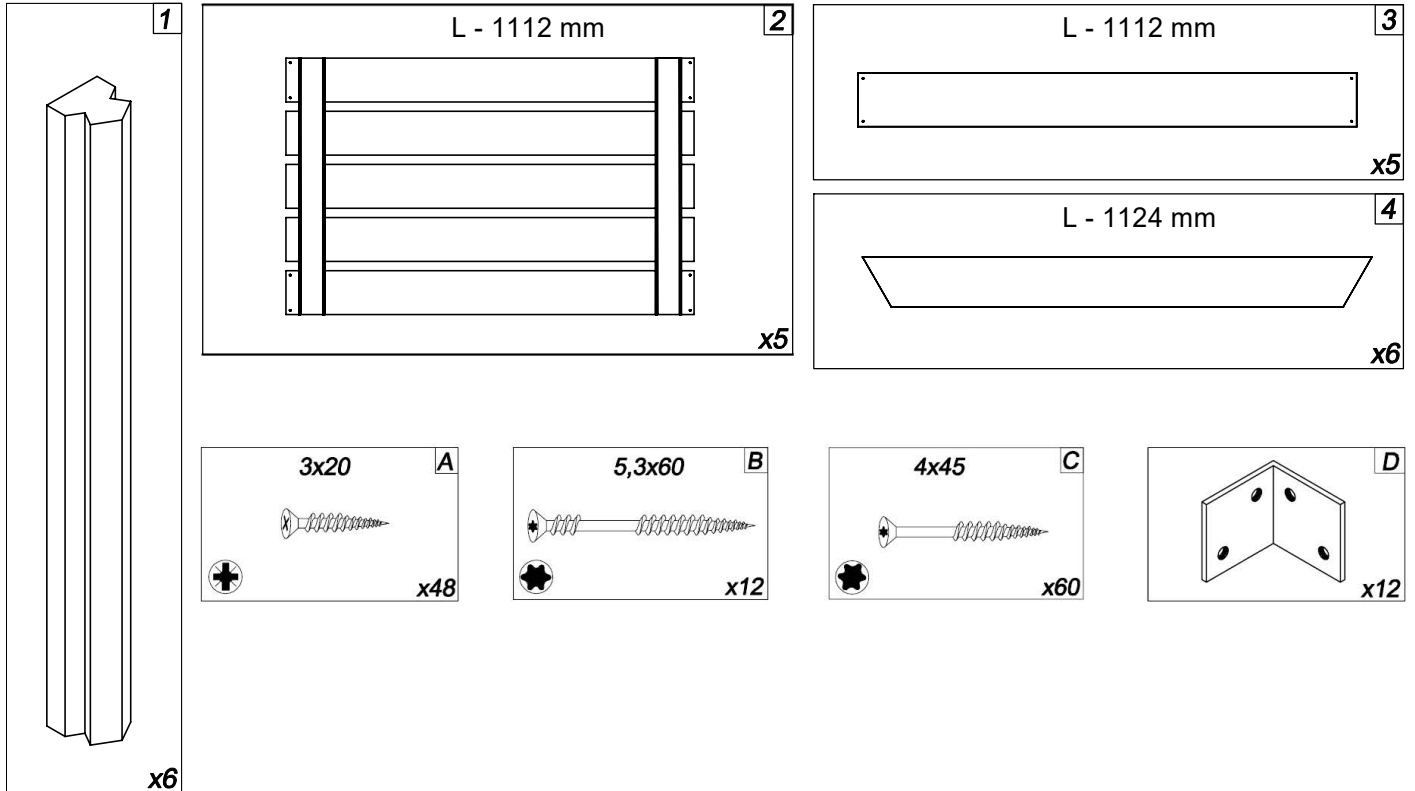


Attention, ce produit n'est pas un dispositif de sécurité. Il est donc nécessaire de ne pas laisser vos enfants sans surveillance.

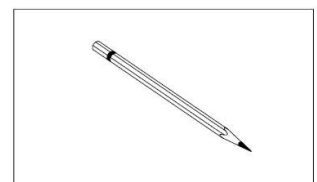
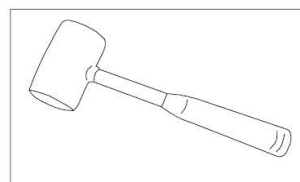
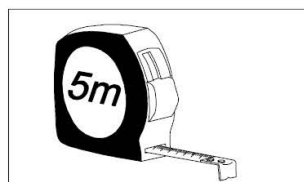
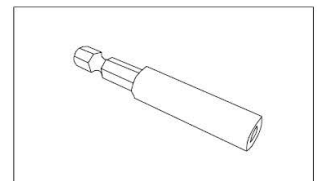
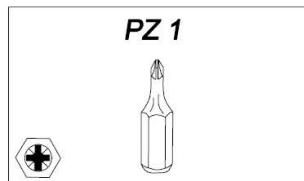
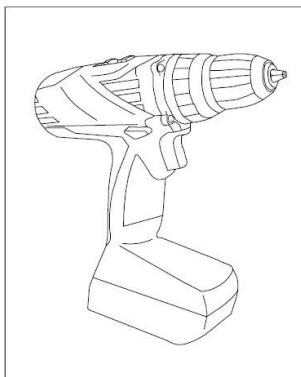


Avant de procéder au montage de la structure, vérifiez le nombre d'éléments et leur état grâce aux schémas ci-dessous. En cas de problème, contactez votre revendeur.

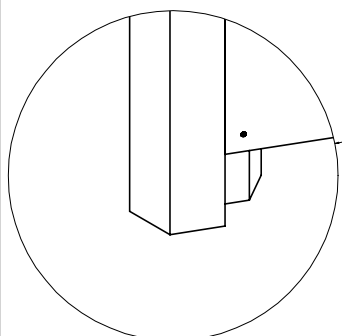
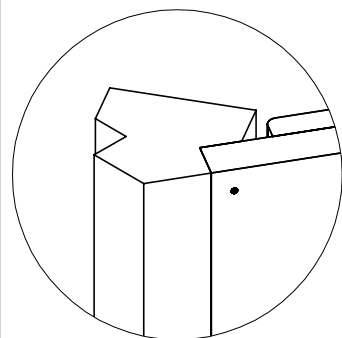
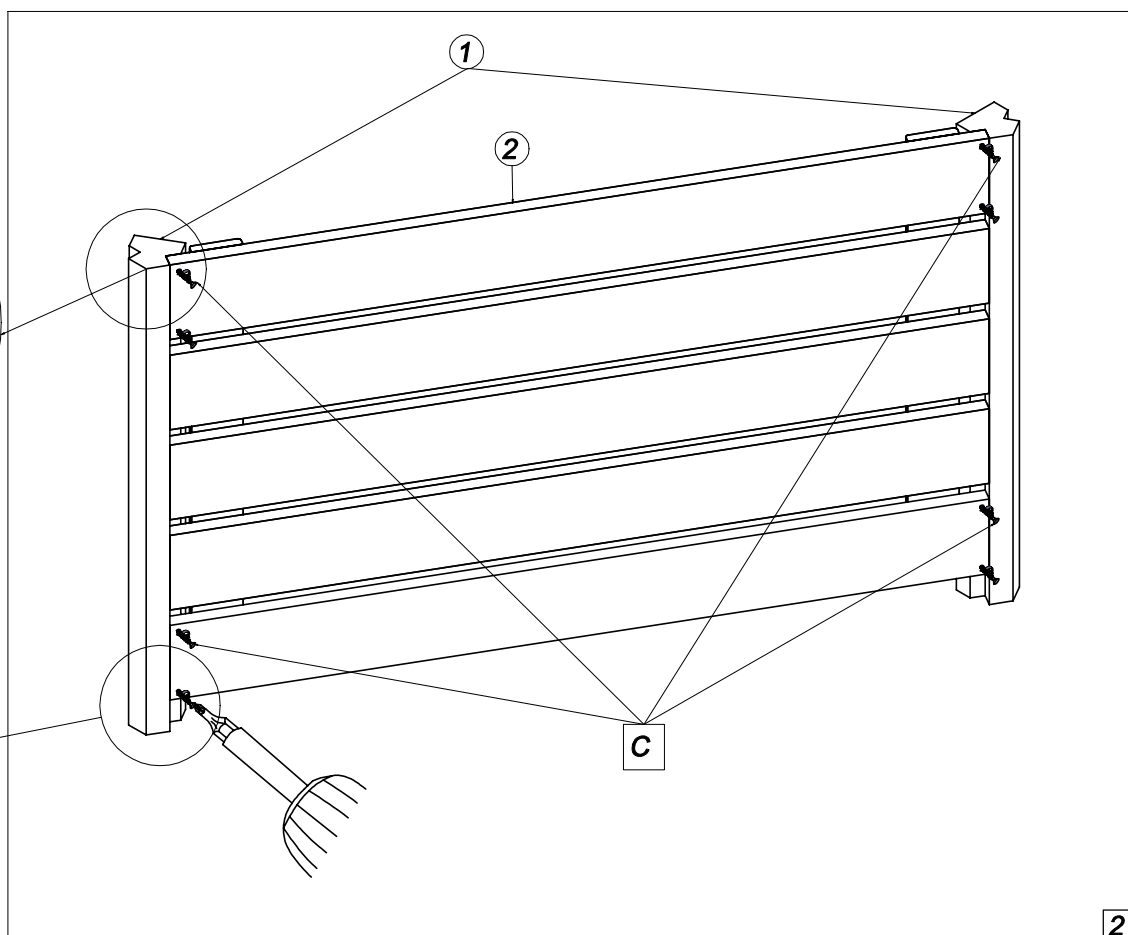
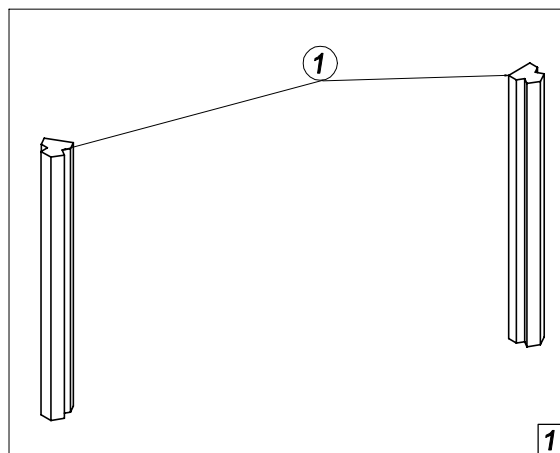
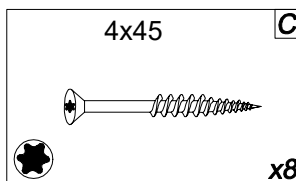
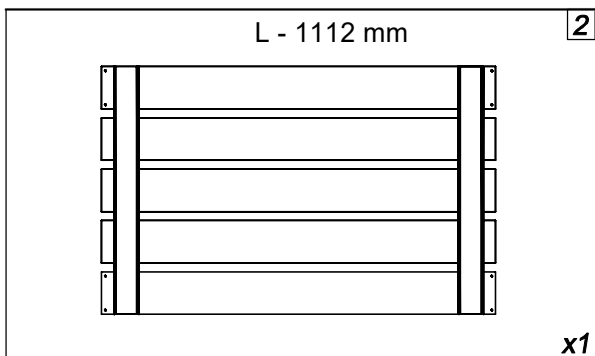
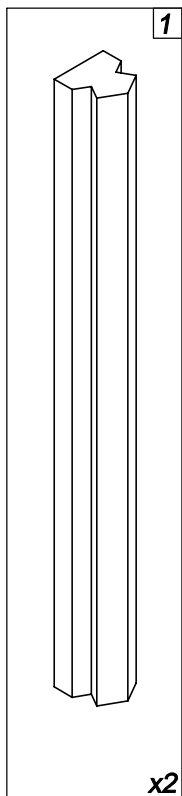
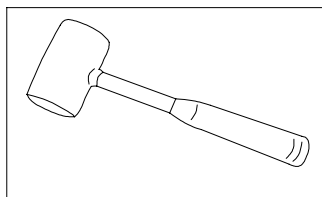
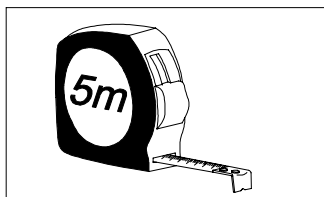
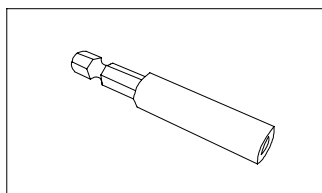
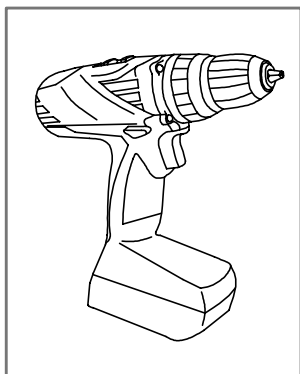
LISTE DES ELEMENTS



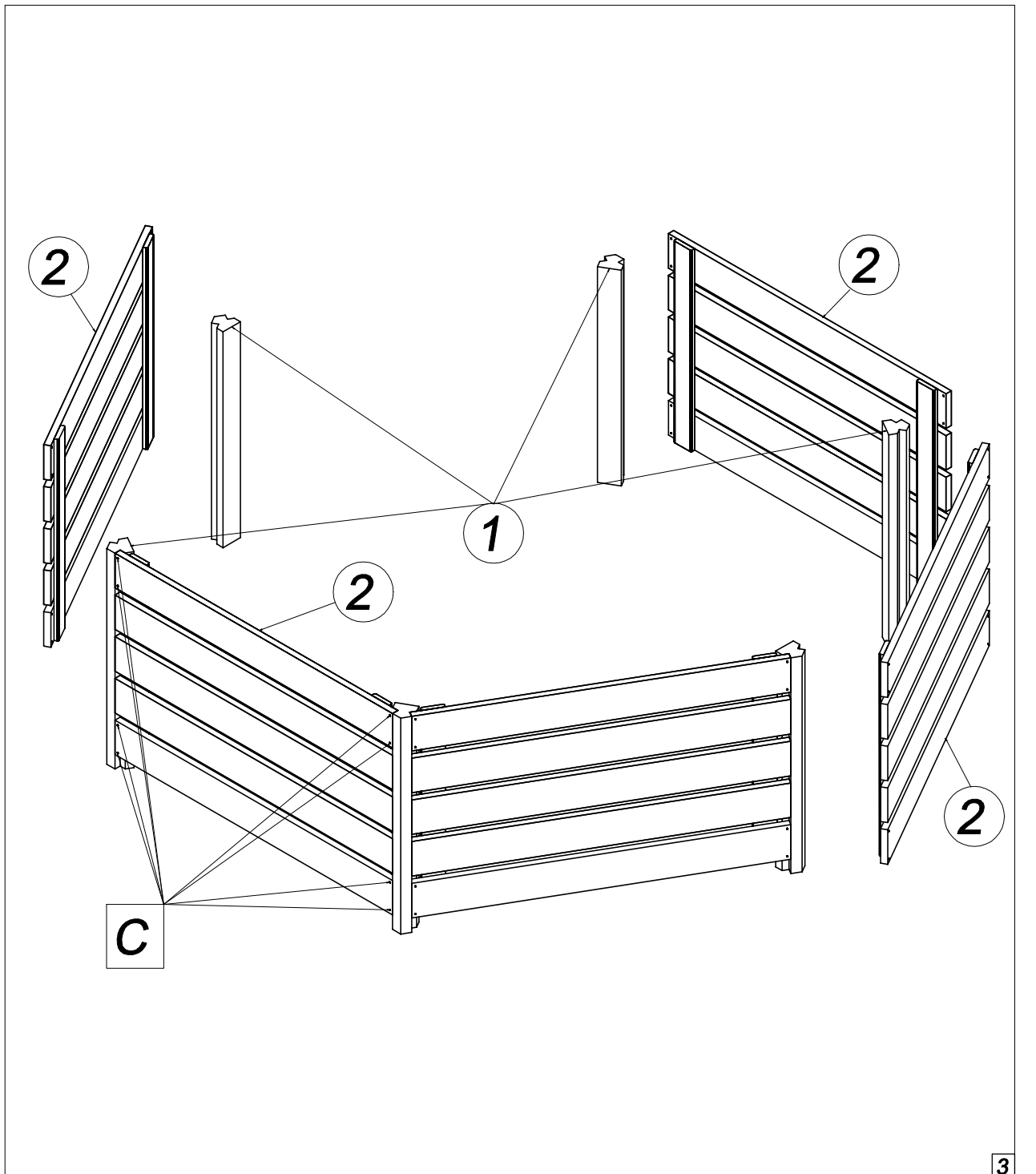
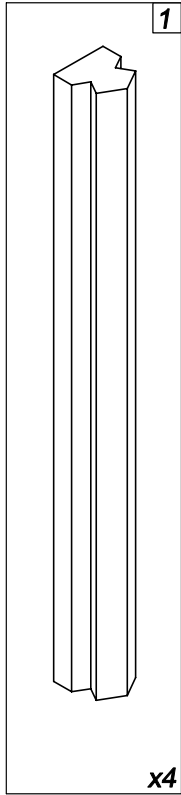
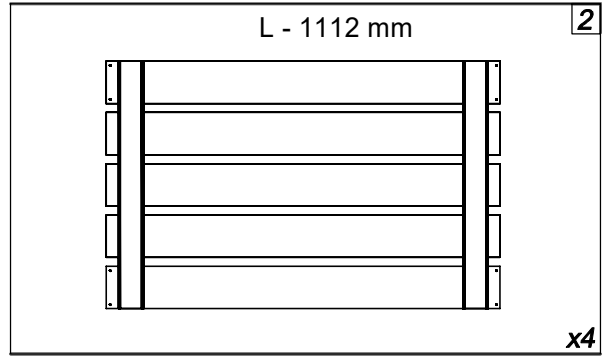
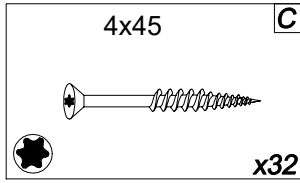
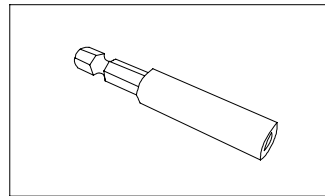
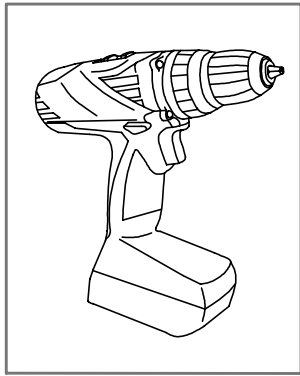
LISTE DES OUTILS NECESSAIRES (NON INCLUS)



1 - Assemblez deux profilés verticaux (1) et un panneau (2) entre eux.

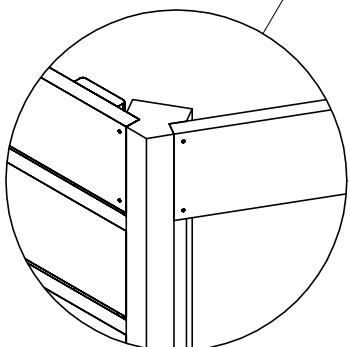
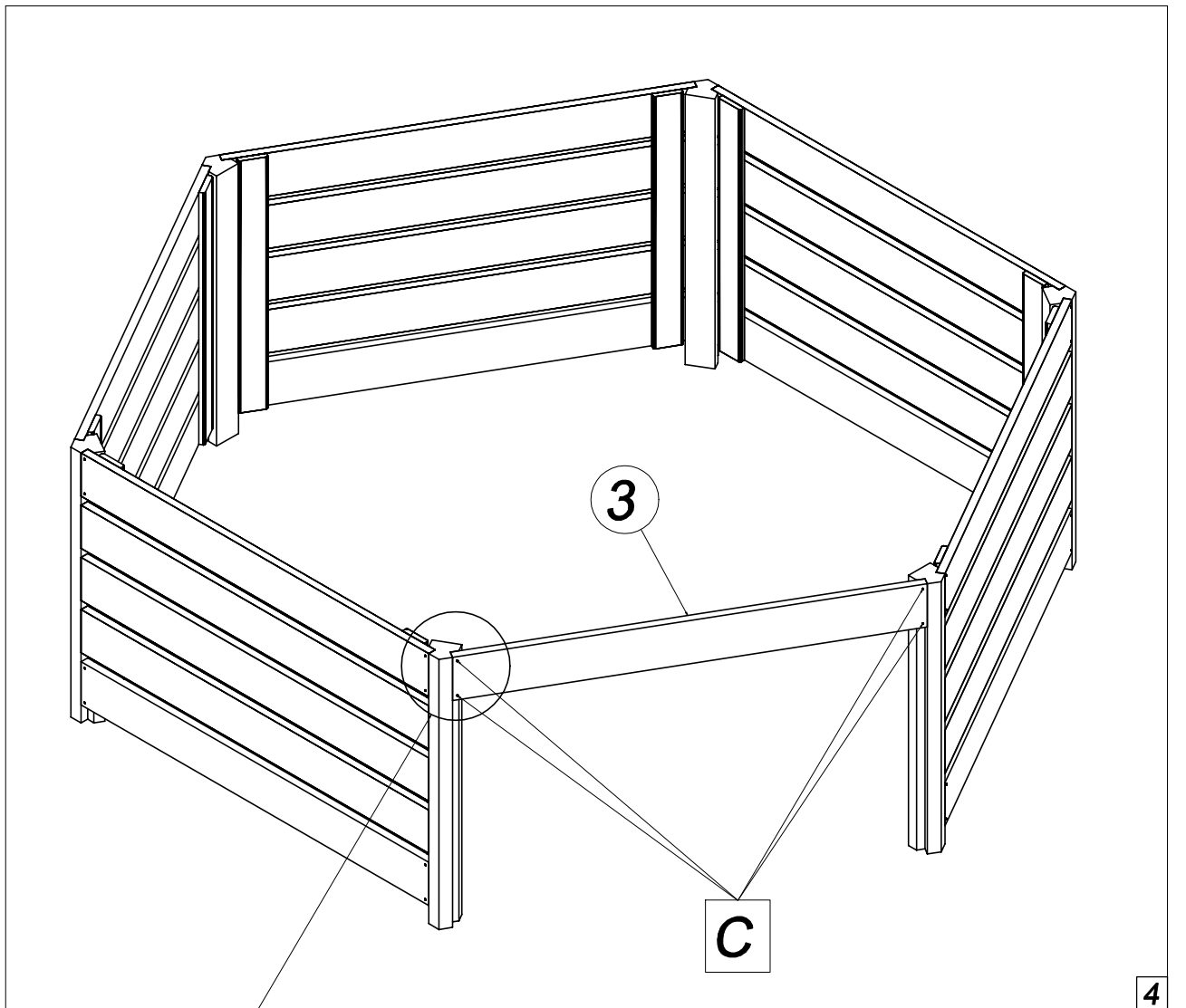
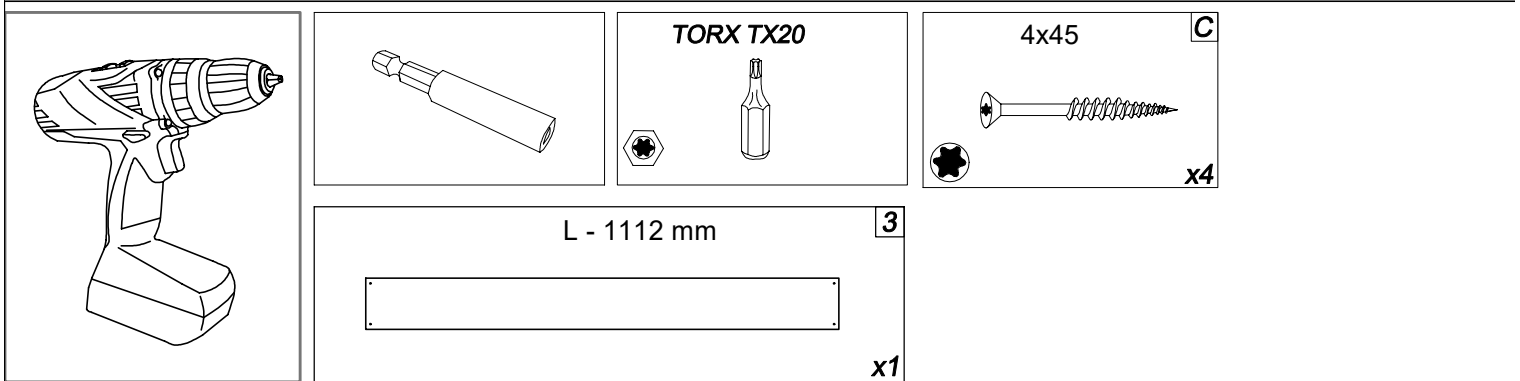


2 - Assemblez ensuite les profilés verticaux (1) et les panneaux (2) restants entre eux



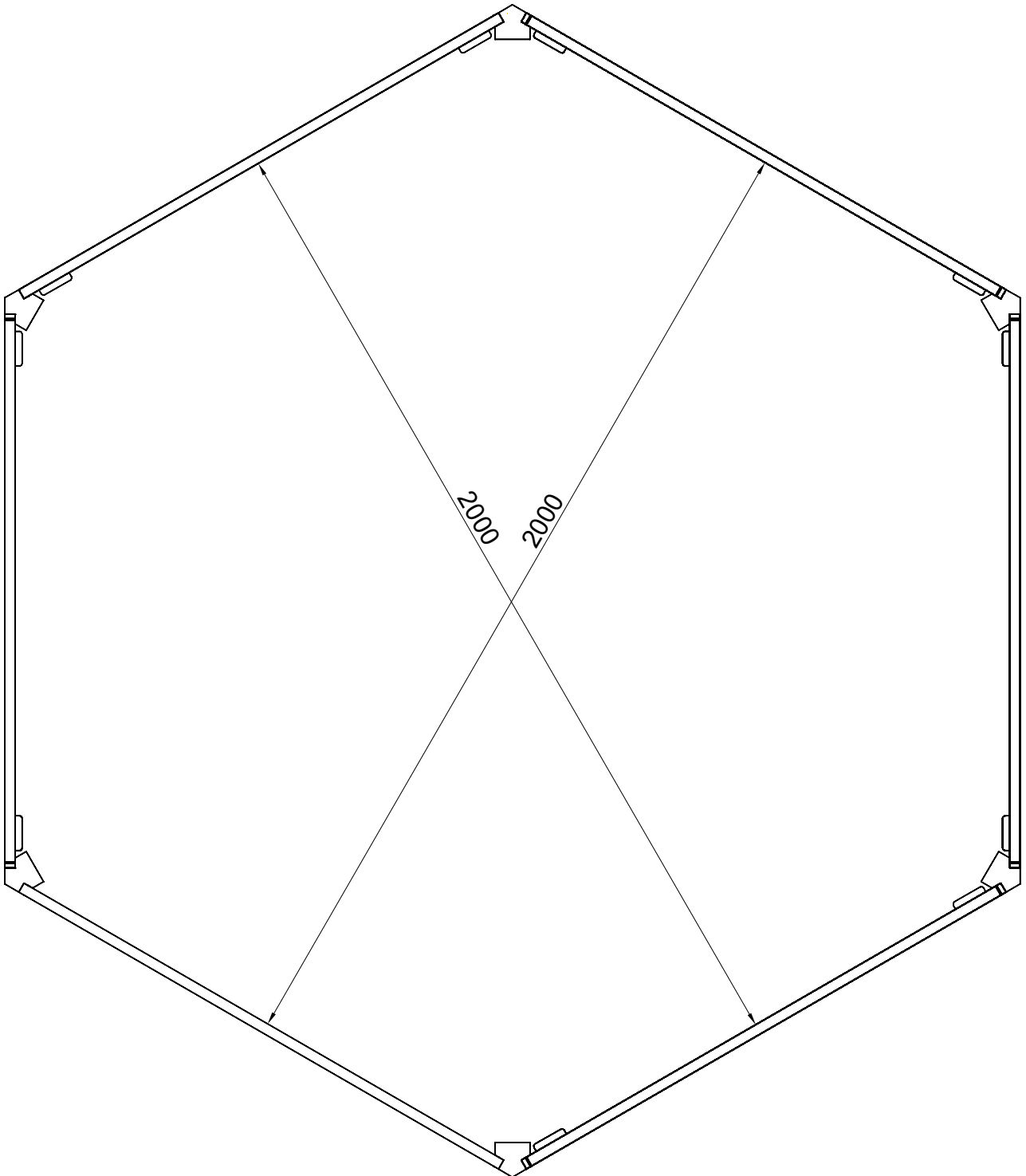
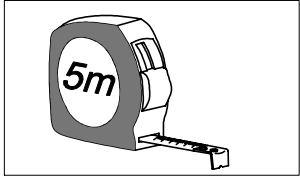


3 - Fixez ensuite un madrier (3) à l'endroit où se situera votre bloc de filtration.



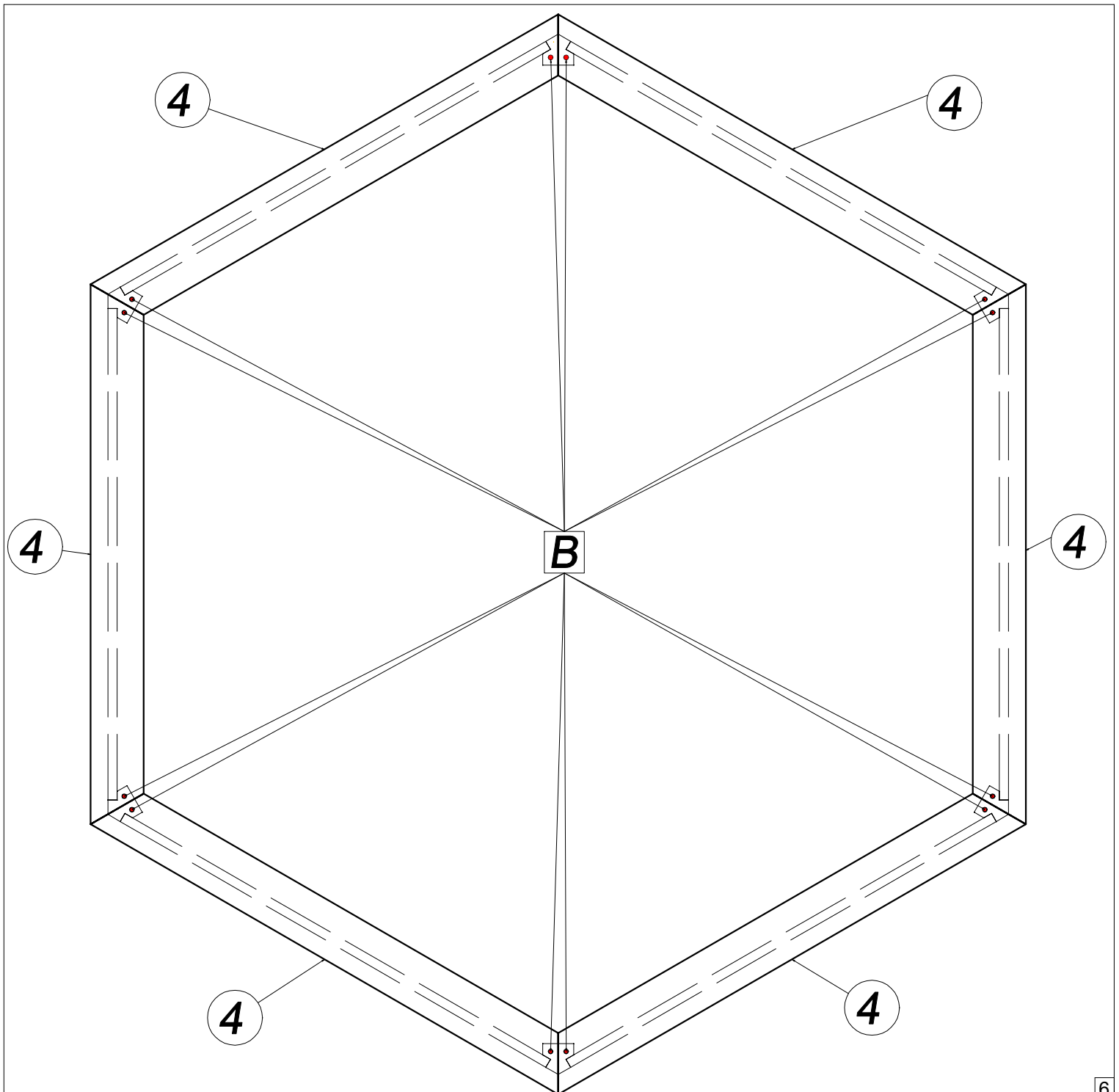
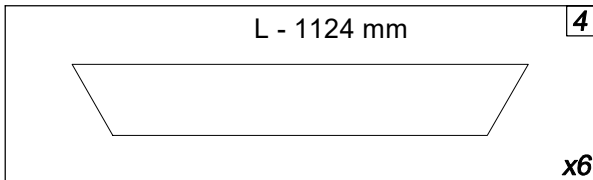
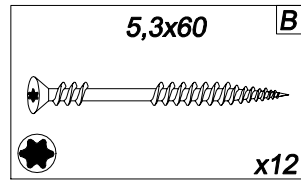
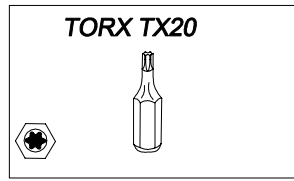
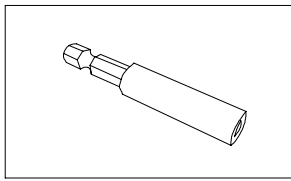
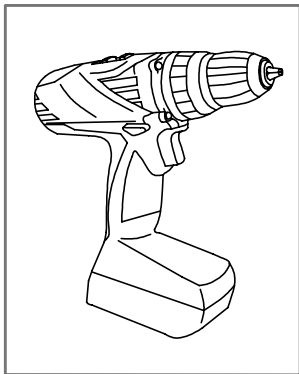


4 - Avant de procéder à la suite du montage vérifiez bien les diagonales de votre structure.



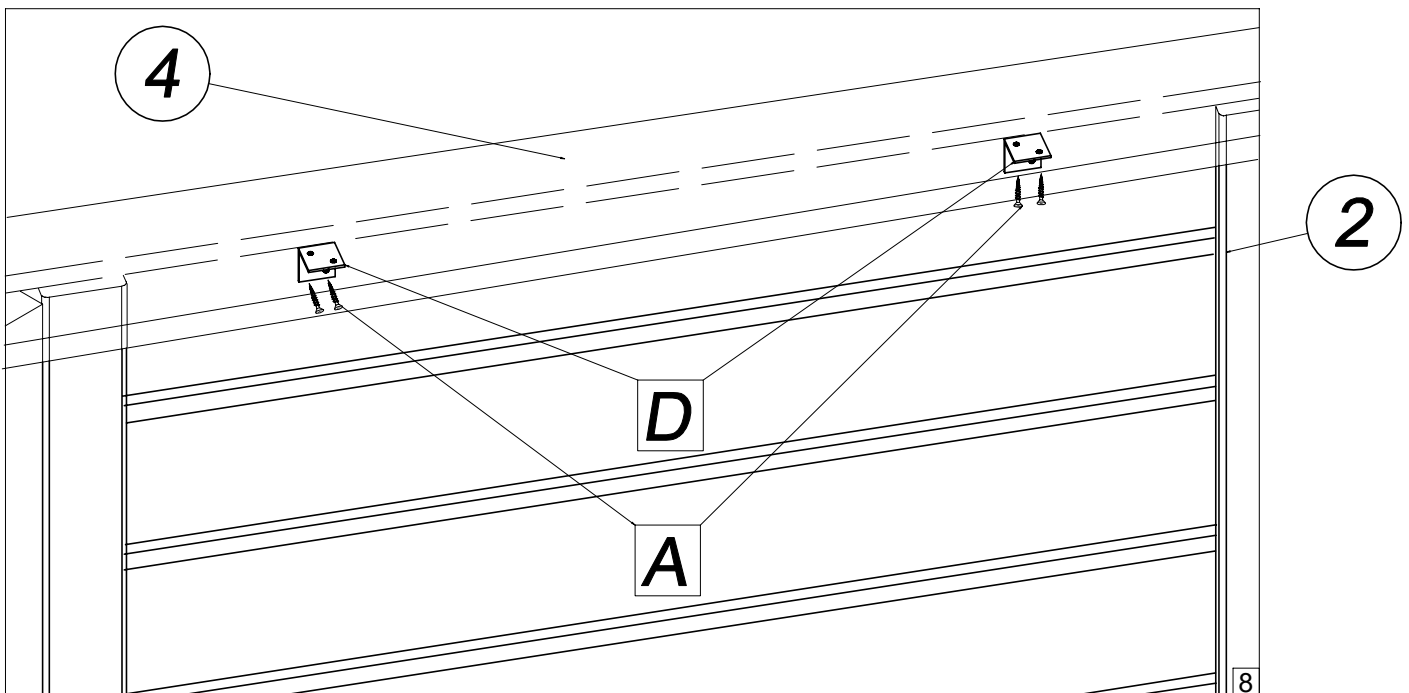
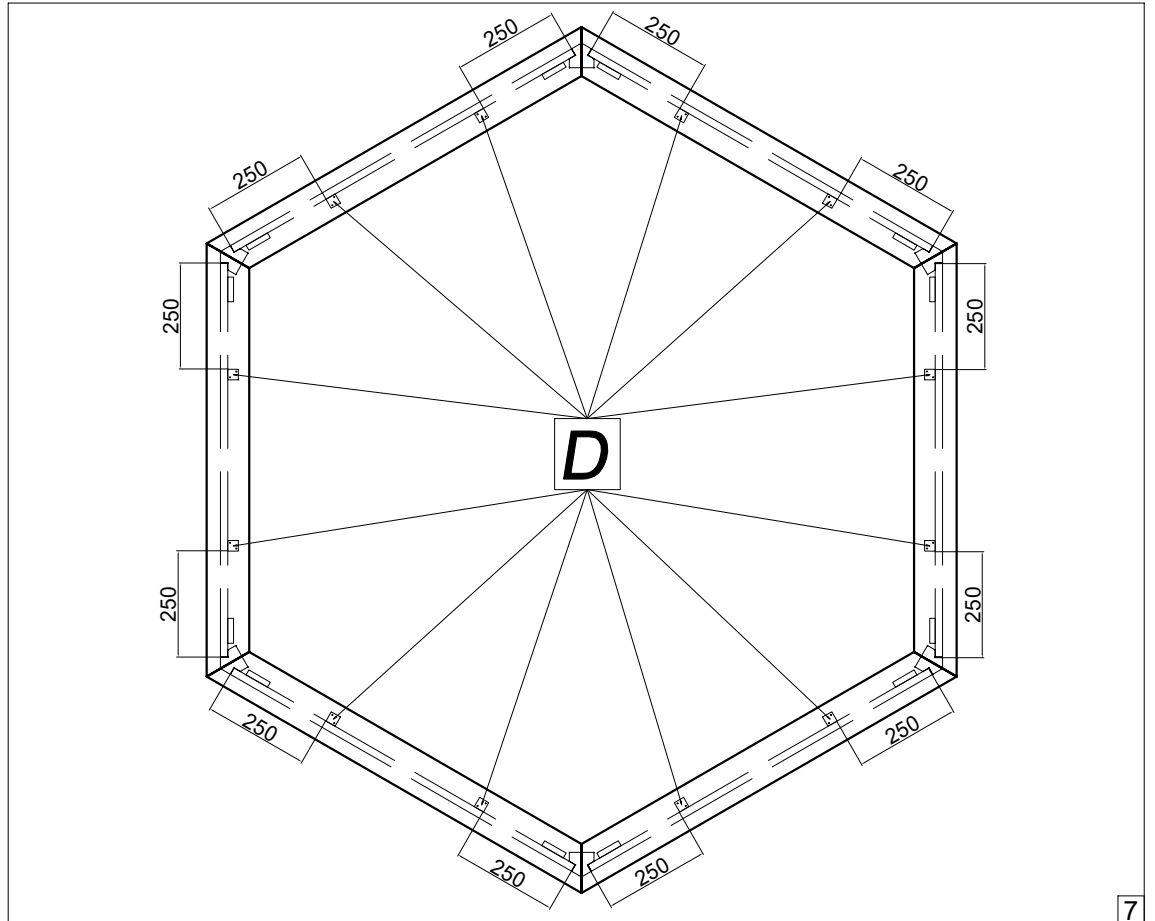
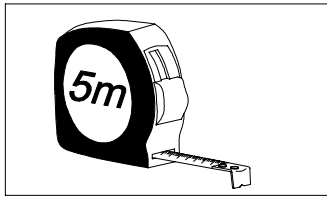
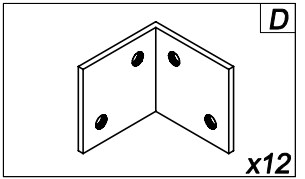
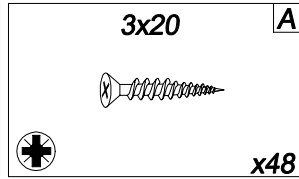
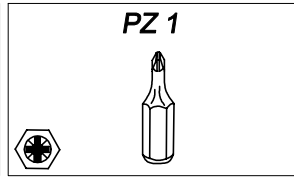
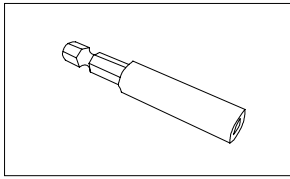
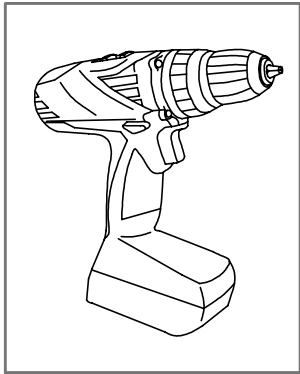


5 - Procédez ensuite au montage des margelles (4) tout autour de votre structure.



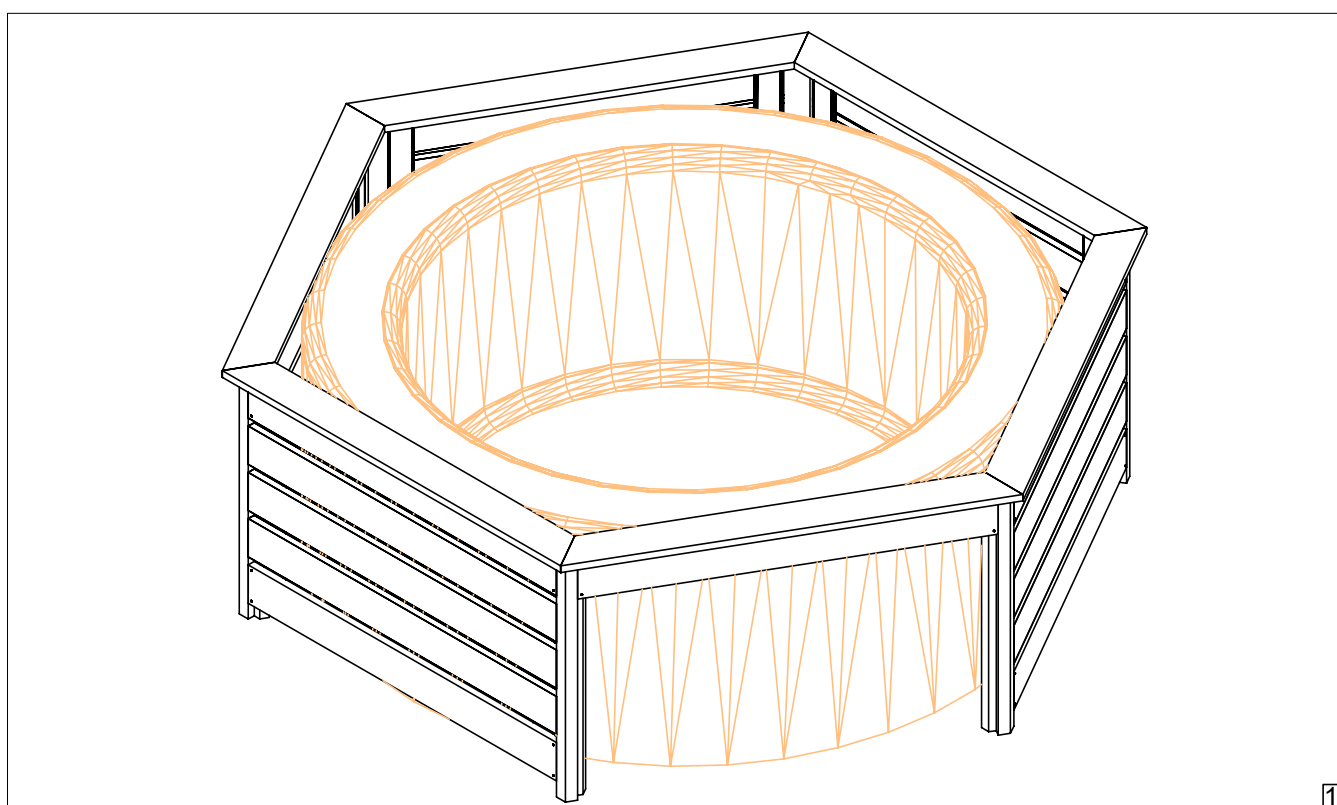
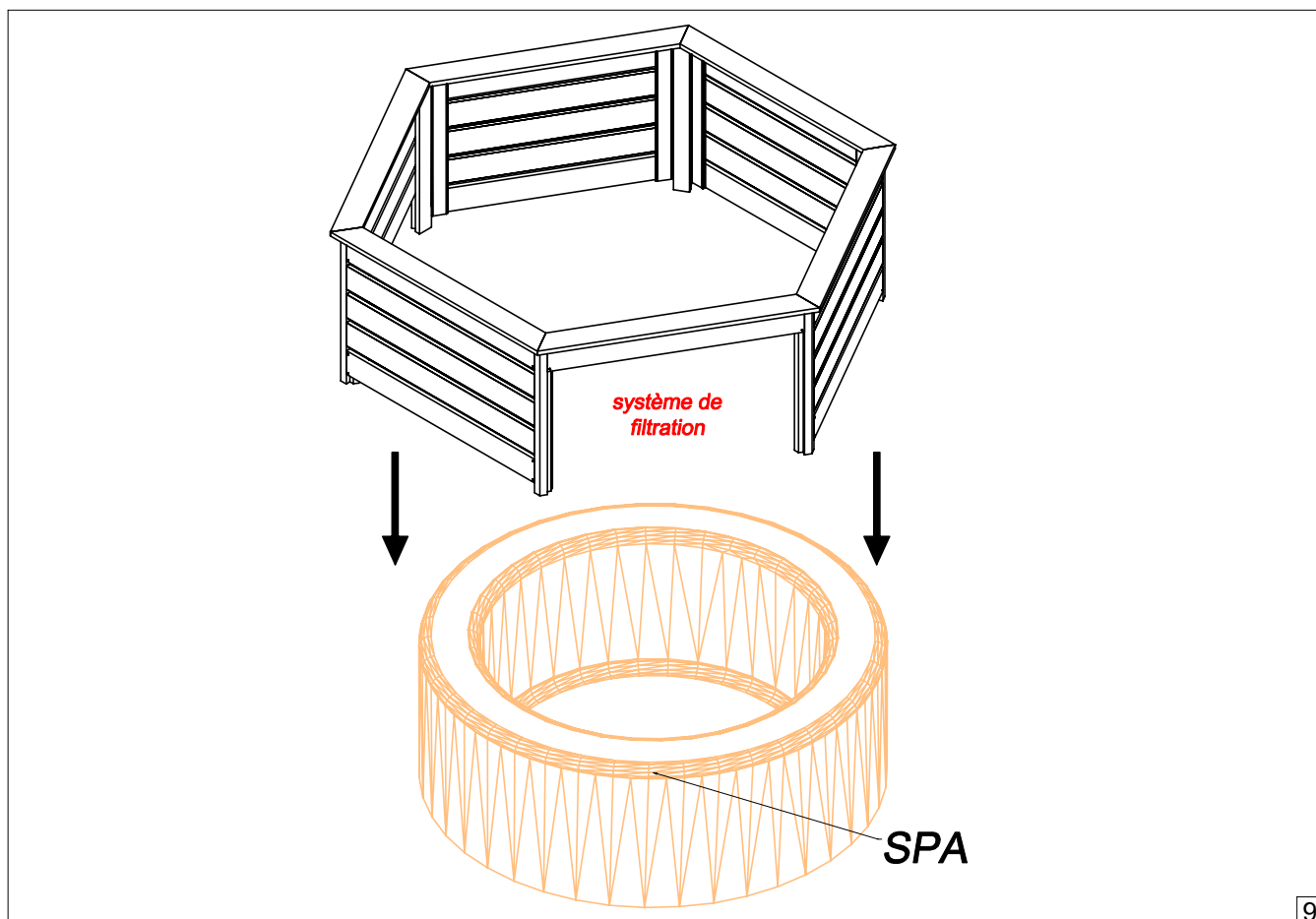


6 - Installez les jonctions (D) comme indiqué sur le schéma ci-dessous.





7 - Installez votre habillage autour de votre spa gonflable en faisant attention de ne pas abîmer ce dernier.





8 - Fixez les madriers (3) restants. Attention, le nombre de madrier nécessaire dépendra de la hauteur de votre bloc de filtration. Libre à vous de les installer ou non.

